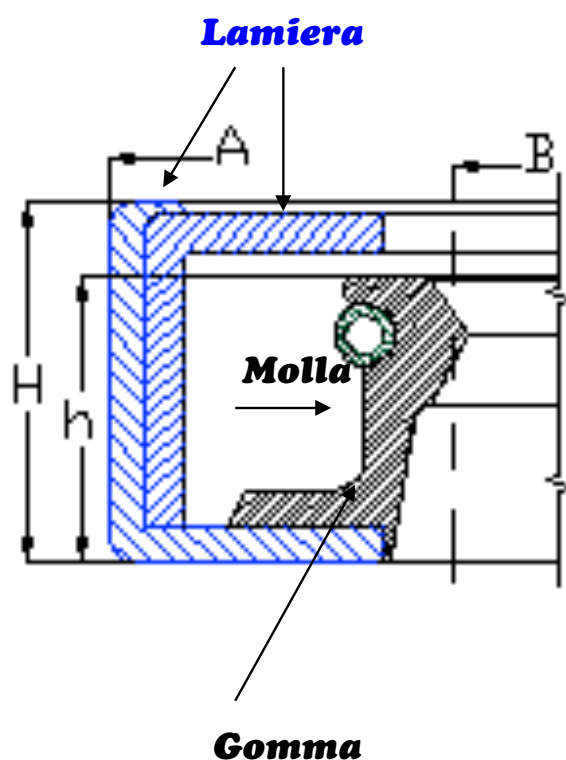


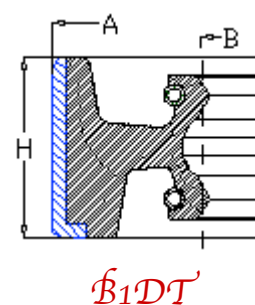
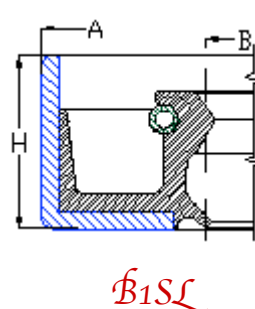
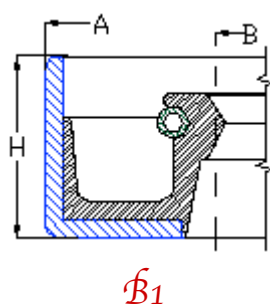
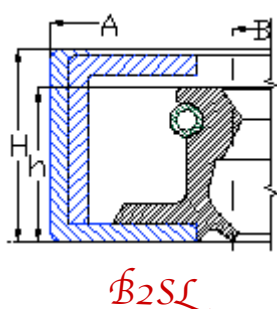
Anello di tenuta scatolato per alberi rotanti

Questo particolare tipo di anello, costituito da una scatola metallica esterna, uno scatolino metallico interno (con lo scopo d'irrobustire la guarnizione) e la gomma vulcanizzata direttamente all'interno della scatola esterna, ha un vastissimo impiego per il primo montaggio ed i ricambi di:

- Autogru
- Betoniere
- Macchine stradali
- Carrelli elevatori
- Escavatori
- Bulldozers
- Dumpers
- Fuoristrada
- Laminatoi
- Trattori



Le nostre attrezzature ci permettono di fornire qualsiasi misura (anche in pollici), sino ad un diametro esterno di mm. 1400 ed interno di mm. 400, per qualsiasi tipo di trattore, macchina movimento terra o stradale.



DATI ***S.R.L.***

Via Appennini, 19 - 20092 Cinisello B. (MI)

Tel: +39 02 66015814/10

Fax: +39 02 66015812

E-Mail: datisrl@alice.it

Vat: 06942360964